

# DK 133 - 8 Ohm

Art. No. 50238



**Druckkammer-Hornlautsprecher** in wasserfester Ausführung mit 8 Ohm Impedanz. Hohe IP-Schutzklasse, hoher Schalldruck, gute Sprachverständlichkeit, kompakte Bauweise.

**Horn Speaker** with waterproofed design and 8 ohm impedance. High IP protection class, high sound pressure level, good voice reproduction, compact dimensions.

## Anwendungsmöglichkeiten / Typical applications

- Beschallung von Werkhallen, Bahnhöfen usw.
- Außenbeschallung an Fahrzeugen
- Einsatz in Alarmanlagen
- Public address in factories, railway stations etc.
- Outdoor PA for vehicles
- Use in alarm/alert systems

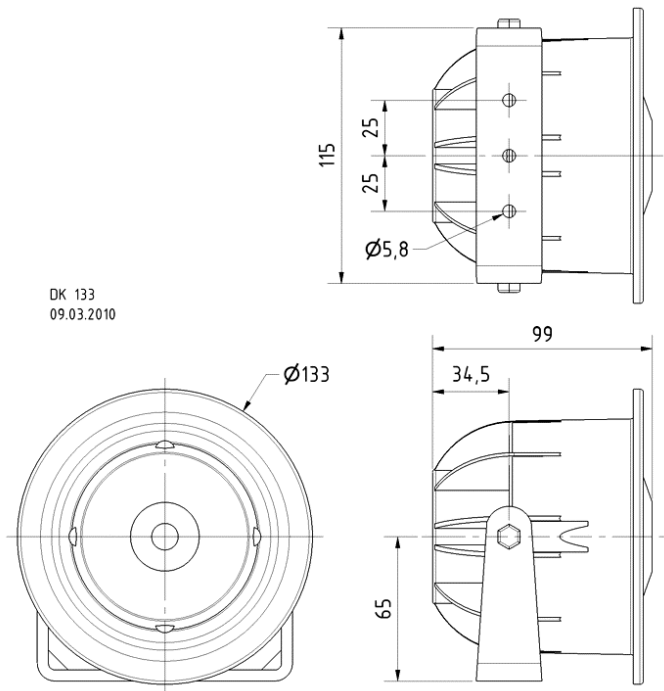
## Eigenschaften / Attributes

- UV-beständig
- sehr hoher Wirkungsgrad
- UV-resistant
- Very high efficiency

01.10.2015

# DK 133 - 8 Ohm

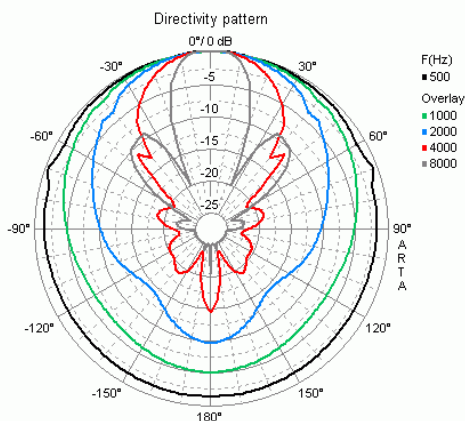
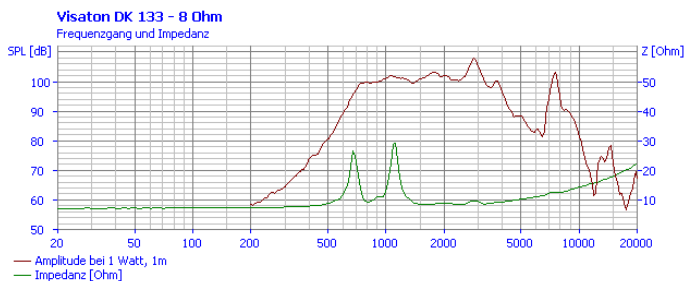
Art. No. 50238



DK 133  
09.03.2010

Technische Daten / Technical data

Nennbelastbarkeit Rated power	10 W
Musikbelastbarkeit Maximum power	15 W
Nennimpedanz Z Nominal impedance Z	8 Ohm
Schalldruckpegel Sound pressure level	106 dB (1 W/1 m) @ 2800 Hz
Übertragungsbereich Frequency response	570–4400 Hz
Mittlerer Schalldruckpegel Mean sound pressure level	100 dB (1 W/1 m)
Abstrahlwinkel (-6 dB) Opening angle (-6 dB)	63°/4000 Hz
Schwingspuldurchmesser Voice coil diameter	38 mm
Gewicht netto Net weight	0,625 kg
Anschlüsse Connections	Aderendhülsen/ ferrules
Länge des Anschlusskabels Length of cable	0,5 m
Schutzklasse Protective system	IP 67
Temperaturbereich Temperature range	-25 ... 70 °C
Farbe Colour	RAL 9010



01.10.2015